

G2系列 / G2 Series

旋转开关 Rotary Switch



■ 特点/Features

- ◆ 防水防尘 (IP67)设计
 - ◆ 体形小巧, 紧凑
 - ◆ 长寿命、高可靠性
 - ◆ 广泛应用于汽车控制、家电控制
 - ◆ 工业控制等领域
- Designed for water and dust tight(IP67)
 - Small Compact Size
 - Long life、High Reliability
 - Widely used in automotive electronics, appliance and industrial control

■ 应用/Application

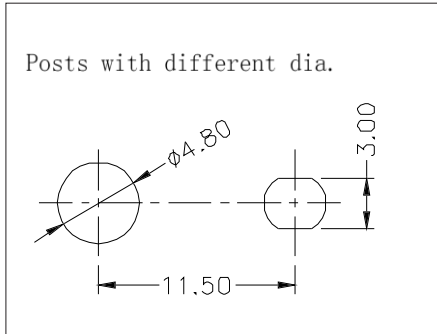
- ◆ 汽车/Car
- ◆ 家用电器/Home Appliance

■ 特性参数/Parameters:

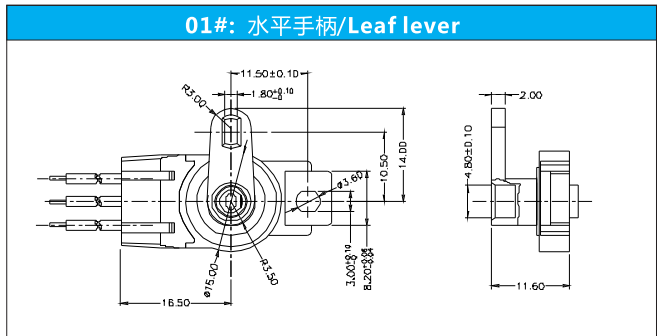
额定值/Rating		0.1A 12VDC
操作频率 Operating Frequency	电气/Electrical	10~30次/分; cycles/minute
	机械/Mechanical	120次/分 cycles/minute
初始接触电阻/Contact Resistance(Initiative)		100mΩ Max
绝缘电阻/Insulation Resistance(at500VDC)		100MΩ Min
抗震动/Vibration durability		10~55Hz,位移/move 0.75mm(p-p)
抗电强度/Dielectric Strength		500VAC (50~60Hz)
保存温度/Storage Temperature		-40°C ~ +85°C
保存湿度/Storage Humidity		85%RH MAX
寿命/Service Life	电气/Electrical	100,000次/cycles
	机械/Mechanical	Min. 100,000次/cycles

ZING EAR

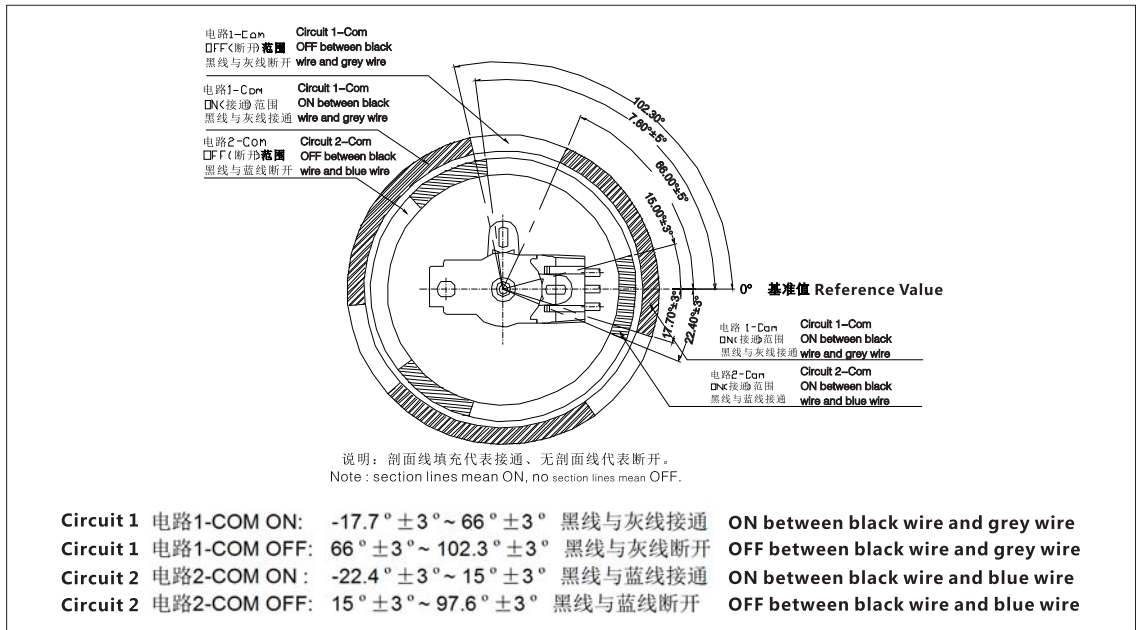
■ 安装孔尺寸 / Mounting Hole Dimensions



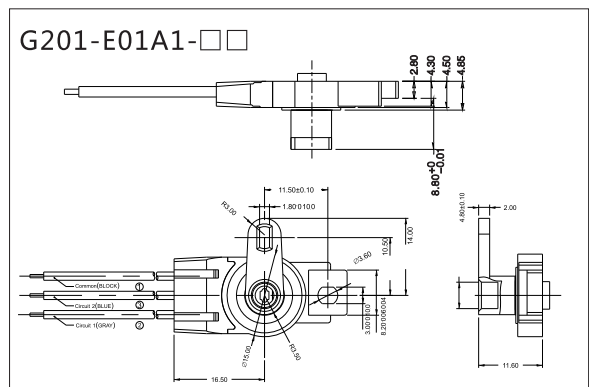
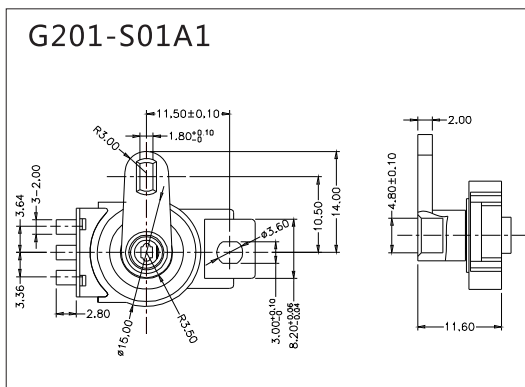
■ 操作柄类型 / Lever Type



■ 接触形式图 / Circuit Configuration



■ 外形图 / Shape



ZING EAR

G2系列旋转开关订货型号指引 G2 Series Rotary Switch Ordering Instruction

G2	01	E	00	A	1	G	F	400	Special Designator
Switch Type 开关类别	Electrical Rating 额定负载	Terminal Type 端子类型	Lever Type 操作柄类型	Circuit Code 接脚形式	Posts 定位柱	AWG Typferfor Wire type only (仅适用于带线码)	AWG Number(For Wire type only) 线规 (仅适用于带线码)	Wire Length 线长	Special Designator 特殊设计代码
G2 Series Rotary Switch G2系列 旋转开关	01	E	01	A	1	No lead wires 不带电线	No lead wires 不带电线	300mm length standard lead wires 300mm 标准线长	
		S	Other	B	Other	E 20#	A UL1007	Wire length 400mm	
		Other		C	Other	F 22#	C UL1430	Other 其他	
						G 24#	D UL1061		
						H 26#	E UL1330		
						I 28#	F AVSS		
						J 30#	H UL1332		
						K 32#	Other 其他		
						L 34#			
						Other 其他			