

## GT11 系列超薄按键开关-2.5mm行程



### GT11-Ultrathin Mechanical Keyboard Switch-2.5mm Travel

#### ■ 特点 Features:

- ◆ 带触感响声或平滑静音可供选择 -With tactile sound or smooth mute for selection
- ◆ 触感平稳自然,触按键角绝无卡滞现象 -Feel smooth and natural, no touch key angle card lag phenomenon
- ◆ 寿命可达1000万次以上 -Life can reach more than 10 million times
- ◆ 可配RGB-LED灯增加炫彩背光 -Can be equipped with RGB-LED lights added colorful backlight
- ◆ 专利产品,全球首创 -Patent products, the world's first

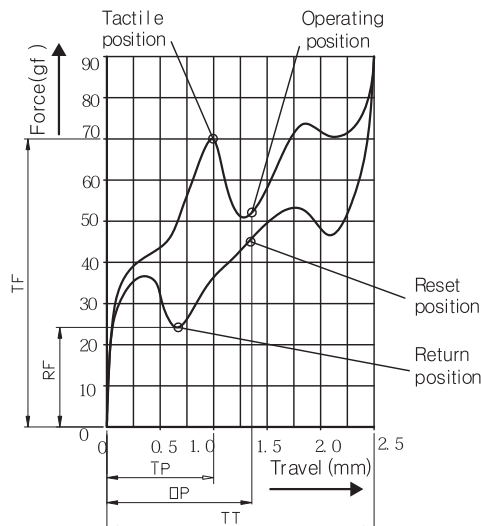
#### ■ 用途 Applications:

- ◆ 笔记本电脑键盘  
Notebook computer keyboards

#### ■ 规格参数 Specification and Parameters:

电气特性 Electrical Characteristics	额定负荷 Rating	12V DC/AC max.10mA AC/DC max
	初始接触电阻 Initial Contact Resistance	200mΩ Max
	绝缘电阻 Insulationg Resistance	100MΩ Min
	耐电压 Voltage Resistance	AC 100V (50-60Hz) 1 Minute
	电气寿命 Electrical Life	Over 10,000,000 cycles(Load)
	弹跳时间 BounceTime	操作速度为400mm/s 5msec (operation speed at 400mm/sec)
特性参数 Parameters	触感力 Tactile Force(TF)	70±15gf
	触感行程 Tactile Position(TP)	1.0±0.3
	操作行程 Operating Position(OP)	(TP+0.1)≤OP≤1.6mm
	全行程 Total Travel(TT)	2.5±0.2mm(GT11A) 2.5+0/-0.3mm(GT11B)
	回复力 Return Force(RF)	RF=20gf Min
	机械寿命 Mechanical Life	1000万次以上(无负载下) Over 10,000,000Cicles(No Load)
	使用温度 Operating Temperature Range	-40℃~+80℃
	使用湿度 Ambient Humidity	≤85%RH
手工焊接条件 Hand soldering Condition	3Sec Max.at 360℃±10℃	

#### ■ 行程力度曲线 Travel-force curve



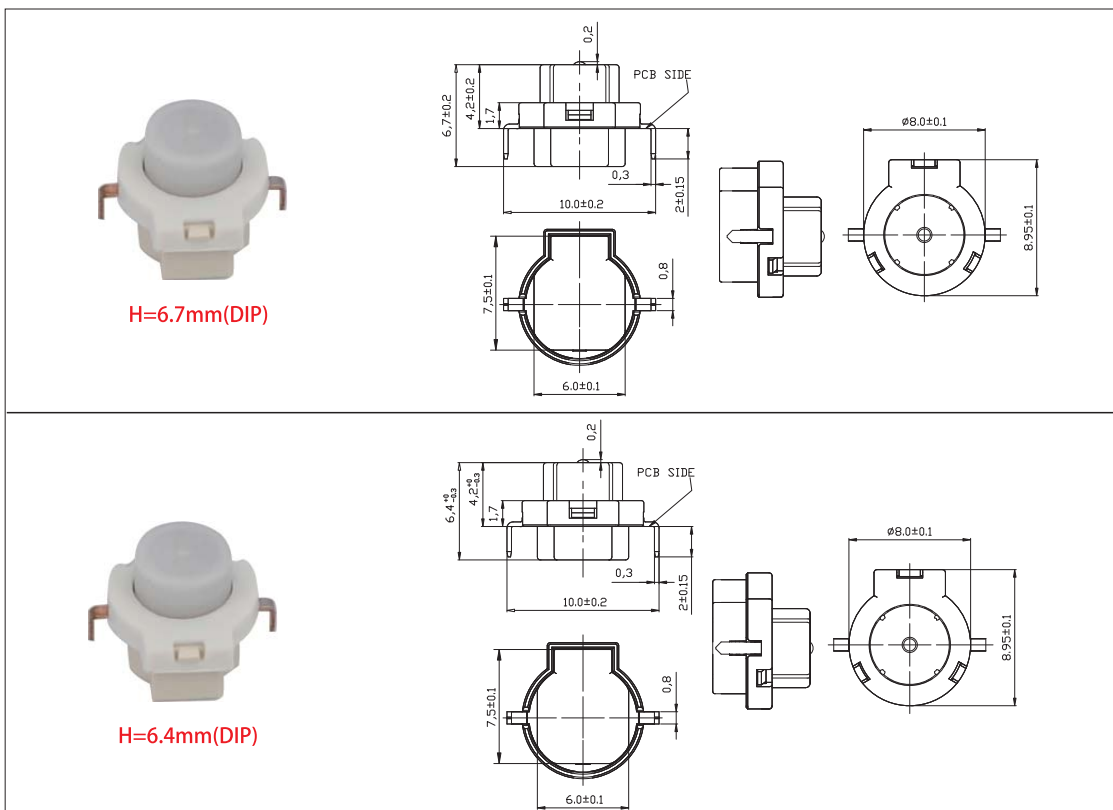
## GT11 系列按键开关订货指引

### GT11 Series Keyswitch Ordering Instruction

GT08	A	1	C	N	P
冠泰开关 型号 GUANTAI Switch Type	开关总高度 Keyswitch Height	操作力代码Code of Operating Force	操作力特征和按键类别 Operating Characteristics and Key Stem Style	LED 二极管 LED Diode	安装选择 Mounting Options
A	6.7mm	1	OF=70±15gf A 单极, 标准型, 黑色按键 single pole, standard type, black key stem	N 无LED, 无二极管 No LED, No Diode	P 插脚式 With pins
B	6.4mm	2	其他待定义 C 单极, 触感型, 带响声, 白色半透明按键 single pole, tactile feel, sound, whitetranslucent key stem		S 贴片式 Suitable
C	其他 Others				

### 尺寸 Dimensions

单位/Unit:mm



### 电路板孔设计 Circuit Board Layouts

