

G5系列 / Series-G5D 门开关 / Zinc Alloy Door Switch

■ 订货指引 Ordering Instruction 参见第31页 / Refer to Page 31

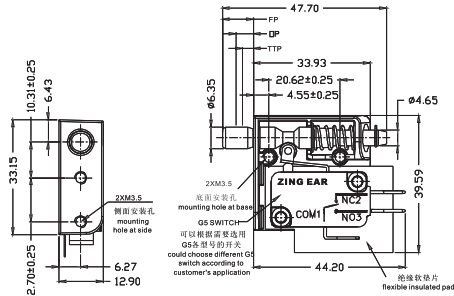
◆ 外形尺寸和操作特性 / Dimensions and Operating Characteristics

(单位/Unit:mm)

◆ G5D□□-□□1800F05-U



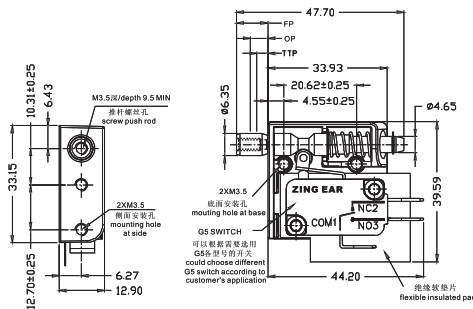
操作参数/Parameters				
OF Max. (N)	FP Max. (gf)	TTP Min. (mm)	OP Min. (mm)	OP Min. (mm)
17.60	1800	9.5	3.18	5.16



◆ G5D□□-□□1800J05-U



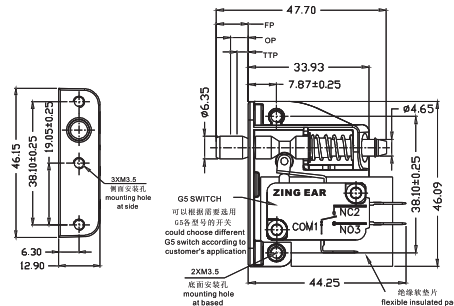
操作参数/Parameters				
OF Max. (N)	FP Max. (gf)	TTP Min. (mm)	OP Min. (mm)	OP Min. (mm)
17.60	1800	9.5	3.18	5.16



◆ G5D□□-□□1800F05-V



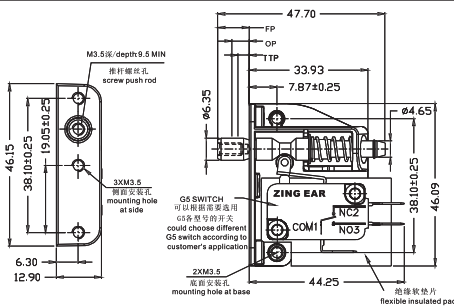
操作参数/Parameters				
OF Max. (N)	FP Max. (gf)	TTP Min. (mm)	OP Min. (mm)	OP Min. (mm)
17.60	1800	9.5	3.18	5.16



◆ G5D□□-□□1800J05-V



操作参数/Parameters				
OF Max. (N)	FP Max. (gf)	TTP Min. (mm)	OP Min. (mm)	OP Min. (mm)
17.60	1800	9.5	3.18	5.16



◆ G5D□□-□□900J05-V



操作参数/Parameters				
OF Max. (N)	FP Max. (gf)	TTP Min. (mm)	OP Min. (mm)	OP Min. (mm)
17.60	900	9.5	3.18	5.16

